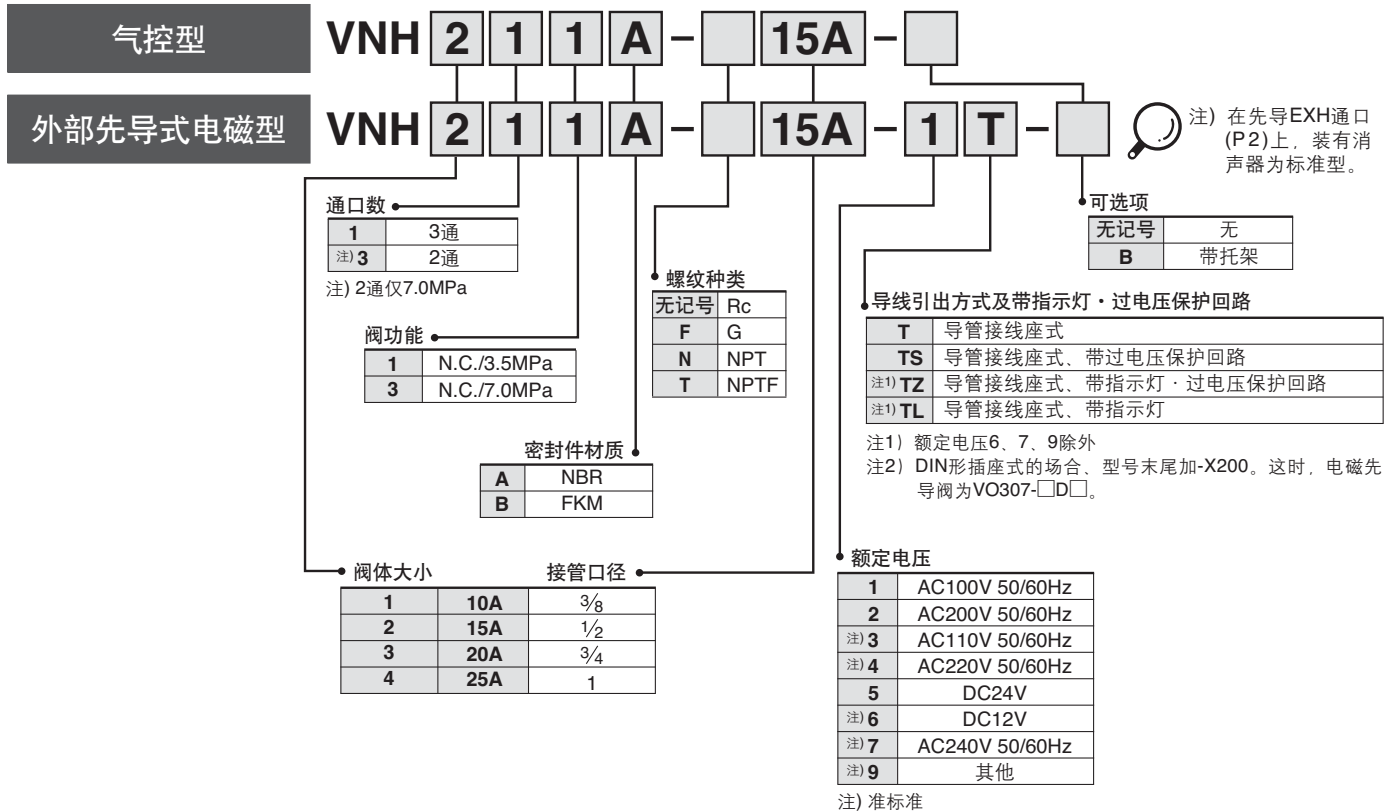


# 3.5MPa, 7.0MPa 高压冷却液用阀 VNH 系列

## 型号表示方法

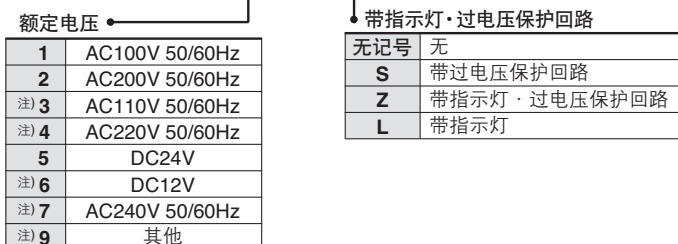


### 可选项

部件名	部件型号				
	VNH1□□	VNH2□□	VNH3□□	VNH4□□	
托架(带螺钉、弹簧垫圈)	B	VNH1-16	VNH2-16	VNH3-16	VNH4-16

## 电磁先导阀型号表示方法

VO301-00 [ ] T [ ] - X302



注) 准标准

### 附件

功能板(带D密封圈、螺钉): DXT060-32-4A

## 规格

型号	3通阀								2通阀			
	VNH111 <sub>A</sub> -10A	VNH211 <sub>A</sub> -15A	VNH311 <sub>A</sub> -20A	VNH411 <sub>A</sub> -25A	VNH113 <sub>A</sub> -10A	VNH213 <sub>A</sub> -15A	VNH313 <sub>A</sub> -20A	VNH413 <sub>A</sub> -25A	VNH133 <sub>A</sub> -10A	VNH233 <sub>A</sub> -15A	VNH333 <sub>A</sub> -20A	VNH433 <sub>A</sub> -25A
使用流体压力	0~3.5MPa				0~7.0MPa							
使用流体(主配管)	注2)冷却液											
操作方法	外部先导电磁型/气控型											
使用流体温度	VNH □ □ □ A				注1)-5~60°C / 注1)-5~60°C(NBR密封件)							
	VNH □ □ □ B				注1)-5~60°C / 注1)-5~99°C(FKM密封件)							
先导空气	压力				0.25~0.7MPa							
	温度				注1)-5~50°C							
	给油				不要(给油时为透平油1种ISO VG32)							
耐压试验压力	5.5MPa				10.5MPa							
环境温度	注1)-5~50°C											
最大动作频率	20回 / min											
安装方式	注4)垂直朝上											
接管口径	3/8	1/2	3/4	1	3/8	1/2	3/4	1	3/8	1/2	3/4	1
孔口直径[mm]	相当ø7.1	相当ø8.7	相当ø10.6	相当ø14.3	相当ø3.9	相当ø5.2	相当ø6.2	相当ø7.3	ø8	ø9.5	ø13	ø15.7
流量特性 $Av \times 10^{-6} m^2$	46	86	110	190	15	29	38	58	54	75	140	210
先导口连接口径	1/8		1/4		1/8		1/4		1/8		1/4	
质量[kg]	2	3.1	5.6	8.2	2	3.1	5.6	8.2	2	3.1	5.6	8.2
对面宽[mm]	60	80	100	115	60	80	100	115	60	80	100	115

- 注1) 但未冻结。  
 注2) 本产品不能使用水。  
 注3) 本产品没有无润滑规格。  
 注4) 外部先导式电磁型的场合的电磁先导阀朝上。气控型也同方向。

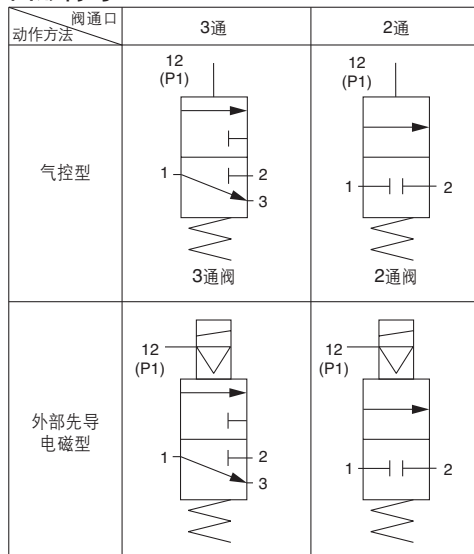


## 电磁先导阀规格

电磁先导阀	VO301-00□T□-X302	
导线引出方式	导管接线座式	
线圈额定电压 V	AC(50/60/Hz)	100V、200V、其他(准标准)
	DC	24V、其他(准标准)
允许电压变动	额定电压的-15%~+10%	
线圈绝缘的种类	相当B种(130°C)	
温度上升值	70°C以下(施加额定电压时)	
视在功率	AC	起动
		励磁
消耗功率	DC	4.8W
手动操作方式	非锁定按钮式	

注) 电磁先导阀的型号表示方法参见P.412。

## 图形符号



VNA

VNB

SGC

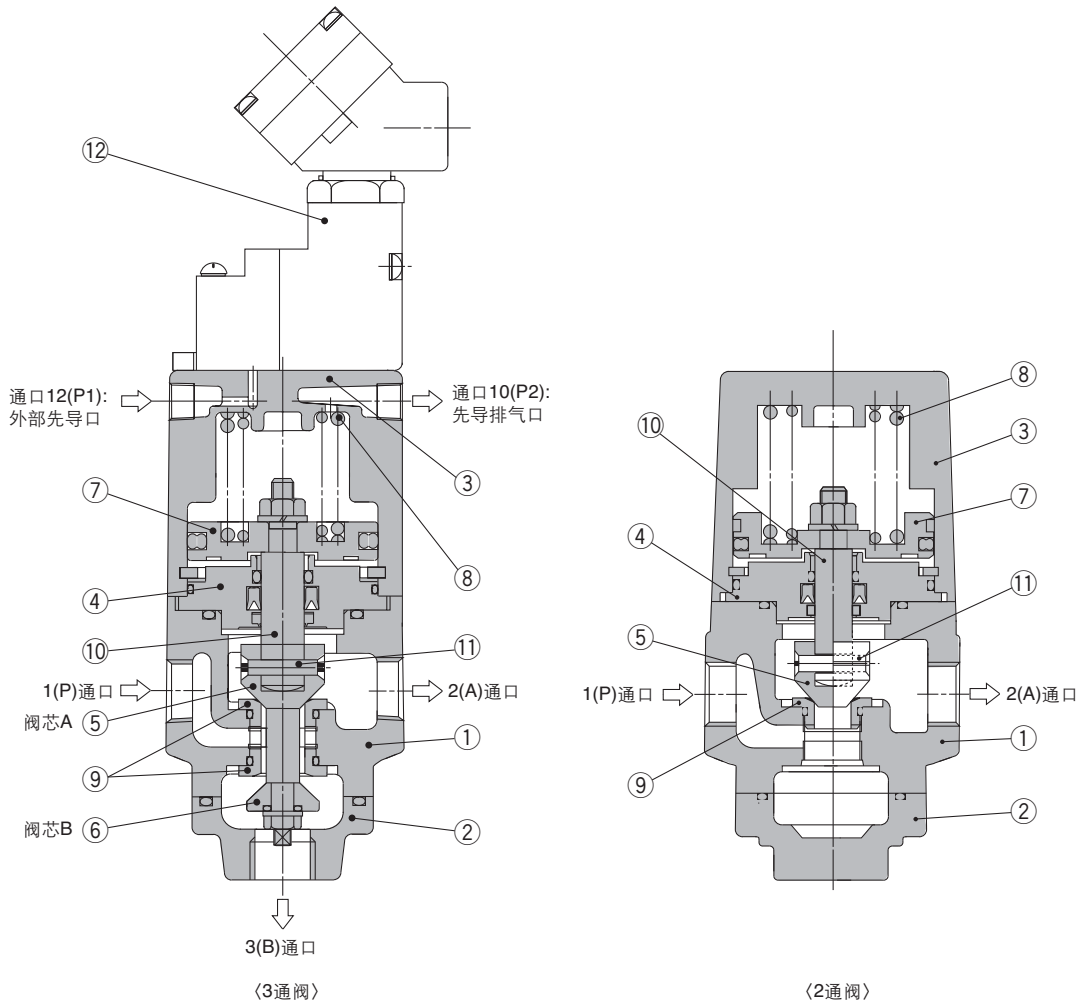
VNC

**VNH**

VND

VCC

## 构造简图



### 动作原理

电磁先导阀⑫未通电时，连在活塞⑦上的阀芯A⑤在复位弹簧⑧的作用下关闭。同时，连在阀芯A⑤上的阀芯B⑥开启。电磁先导阀⑫一旦通电[气控型通道12(P1)上加压]，先导空气充入活塞⑦的下方，使活塞上移，阀芯A⑤开启，同时阀芯B⑥关闭。

### 构成零部件

序号	零部件名	材质	备注
1	阀体	铸铁	镀
2	下盖	铸铁	镀
3	上盖	铝合金	
4	隔板	铁	
5	阀芯A	不锈钢	
6	阀芯B	不锈钢	
7	活塞组件	铝合金	
8	复位弹簧	钢丝	
9	阀座	不锈钢	
10	杆	不锈钢	
11	平行销	不锈钢	
12	电磁先导阀	型号表示方法参见P.410。	

### 电磁先导阀/型号表示方法

VO301-00    T    - X302

线圈额定电压

1	AC100V 50/60Hz
2	AC200V 50/60Hz
注) 3	AC110V 50/60Hz
注) 4	AC220V 50/60Hz
5	DC24V
注) 6	DC12V
注) 7	AC240V 50/60Hz
注) 9	其他

注) 准标准

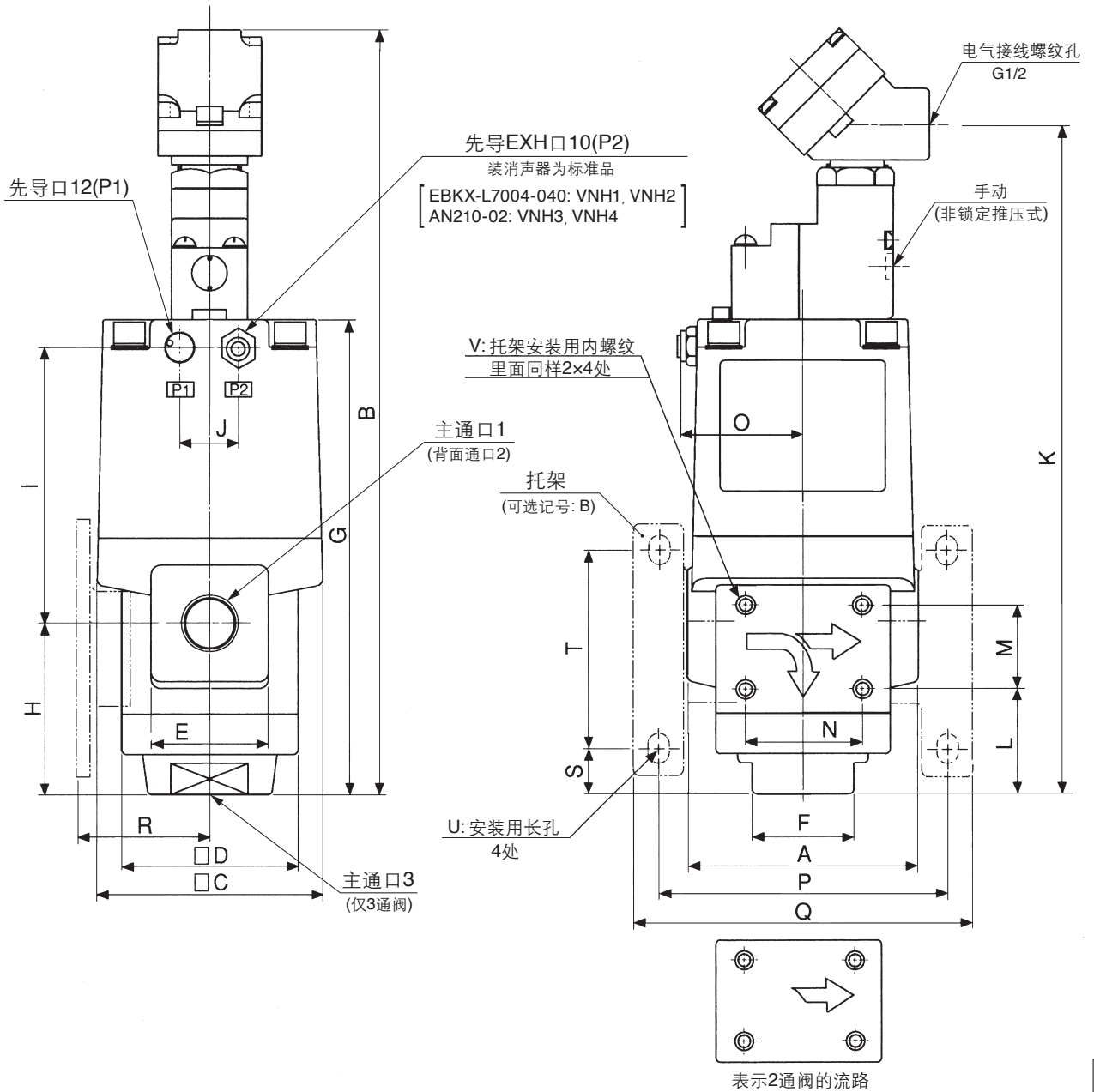
附属品

功能板(带D密封圈、螺钉): DXT060-32-4A

指示灯·过电压保护回路

无记号	无
S	过电压保护回路
注) Z	指示灯·过电压保护回路
注) L	带指示灯
注) DC12V、AC240V、其他除外。	

外形尺寸图



尺寸表

型号	主通口1,2,3		先导口 12(P1),10(P2)	A	B	C	D	E	F	G	H	I
	2通	3通										
VNH1 □ □ $\frac{A}{B}$ -10A	2x 3/8	3x 3/8	1/8	60	235	60	46	34	24	135	50	77
VNH2 □ □ $\frac{A}{B}$ -15A	2x 1/2	3x 1/2	1/8	80	264.5	77	60	40	36	164.5	60	95.5
VNH3 □ □ $\frac{A}{B}$ -20A	2x 3/4	3x 3/4	1/4	100	300	96	76	50	41	200	79	111
VNH4 □ □ $\frac{A}{B}$ -25A	2x1	3x1	1/4	115	319	113	85	60	50	219	90	119

型号	J	K	L	M	N	O	P	Q	R	S	T	U	V
VNH1 □ □ $\frac{A}{B}$ -10A	-	202.5	29	25	30	37	75	88	34	10.5	62	6x8	M5x0.8深5.5
VNH2 □ □ $\frac{A}{B}$ -15A	20	232	36	30	40	43	100	118	44.5	16	70	7x10	M6x1深6
VNH3 □ □ $\frac{A}{B}$ -20A	24	267	48	35	50	50.5	126	148	60.5	19.5	92	9x12	M8x1.25深6
VNH4 □ □ $\frac{A}{B}$ -25A	24	286.5	51	38	56	58.5	141	163	66.5	15.5	109	9x12	M8x1.25深6

VNA

VNB

SGC

VNC

VNH

VND

VCC