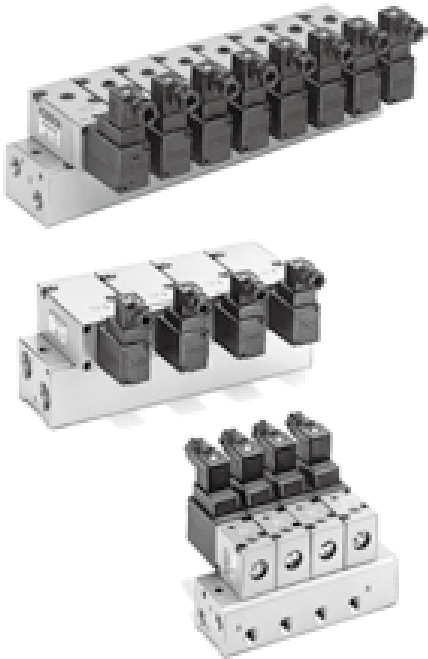


E-P HYREG 集装式规格

VVEXB/2/4系列最多可
10位集装。



规格

适合阀	VY1B0 ₁	VY120 ₁	VY140 ₁
阀位数 ^{注1)}	2~10位	2~8位	2~6位
通路规格	共通SUP、EXH方式		
先导方式	内部先导、共通外部先导 ^{注2)}		
接管口径	M5		
接管口径通口1(P)、2(A)、3(R)	1/8	1/4	1/4, 3/8, 1/2
盖板组件 ^{注3)}	VEXB-6	VEX1-17	VEX4-5

注1) VY1B0₁在6位以上、VY120₁在5位以上、VY140₁在4位以上的场合，由集装底板两侧的通口1(P)进行加压，由两侧的通口3(R)排气。

注2) 使用共通外部先导的场合，适合阀请选择内部先导规格。

注3) 带垫片、安装螺钉。

型号表示方法

VVEX B - 1 - 5 - 01

主体大小	先导方式	阀位数	接管口径
B VY1B0 ₁ 用	1 内部先导	2 ^{注1)} 2位	01 1(P), 3(R) 2(A) 1/8
	2 共通外部先导	210 ^{注1)} 10位	
2 VY120 ₁ 用	1 内部先导	2 2位	02 1/4
	2 共通外部先导	8 8位	
4 VY140 ₁ 用	1 内部先导	2 2位	A 3/8 1/4 B 3/8 C 1/2 3/8
	2 共通外部先导	6 6位	

集装的阀以及盖板要从集装底板的左侧(通口2(A))按顺序并记。

(例)VVEX2-2-5-02

* VY1200-00-G — 4个
* VEX1-17 — 1个

接管螺纹的种类

无记号	Rc
F	G ^{注2)}
N	NPT
T	NPTF

VY集装式的先导方式 主体大小B,2的场合

先导方式	集装底板型号	适合阀型号
内部先导式集装式	VVEX□-1-□-□□	VY1□00
共通外部先导式集装式	VVEX□-2-□-□□	VY1□01
单独外部先导式集装式	VVEX□-□-□-□□	VY1□01

注)外部先导式的场合，推荐共通外部先导式。

主体大小4的场合

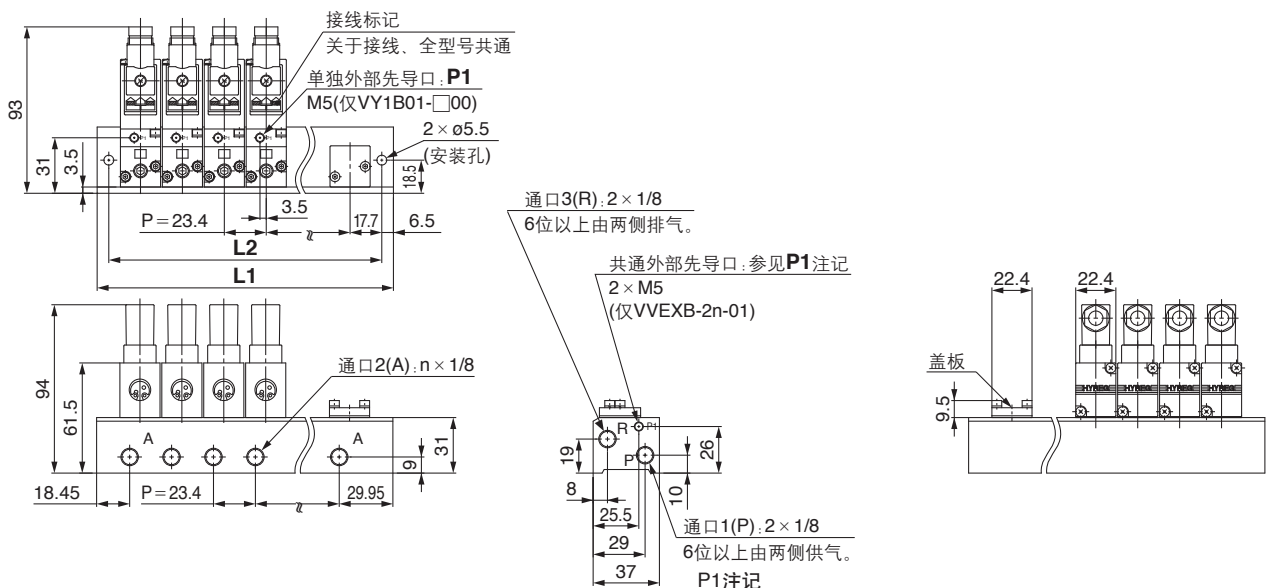
先导方式	集装底板型号	适合阀型号
内部先导式集装式	VVEX4-1-□-□□	VY1400
共通外部先导式集装式	VVEX4-2-□-□□	VY1401

注1) VVEXB的场合，阀位数的第1位的"2"没有意义。

注2) 非ISO1179-1标准。

外形尺寸图

VVEXB



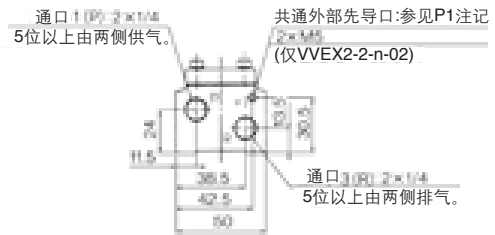
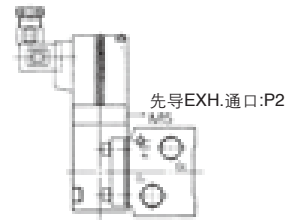
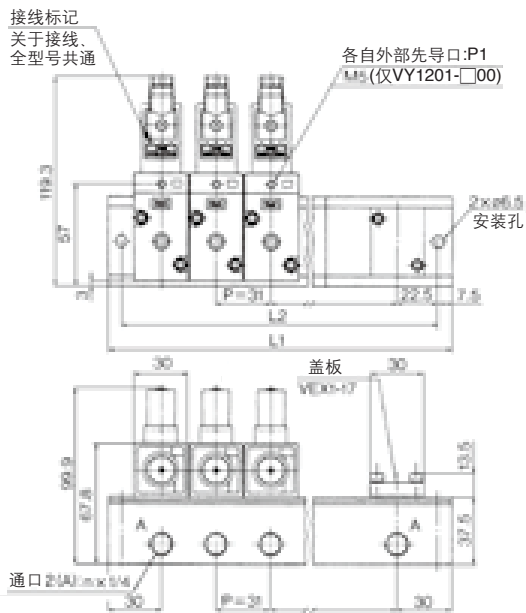
L尺寸	位数	2	3	4	5	6	7	8	9	10
L1		71.8	95.2	118.6	142	165.4	188.8	212.2	235.6	259
L2		58.8	82.2	105.6	129	152.4	175.8	199.2	222.6	246

P1注记
内部先导式与共通外部先导式的外观区分。
P1:用共通外部先导通口(M5螺纹)的有无来区分。
内部先导式……………P1:无M5螺纹
共通外部先导式……………P1:有M5螺纹

E-P HYREG

外形尺寸图

VVEX2

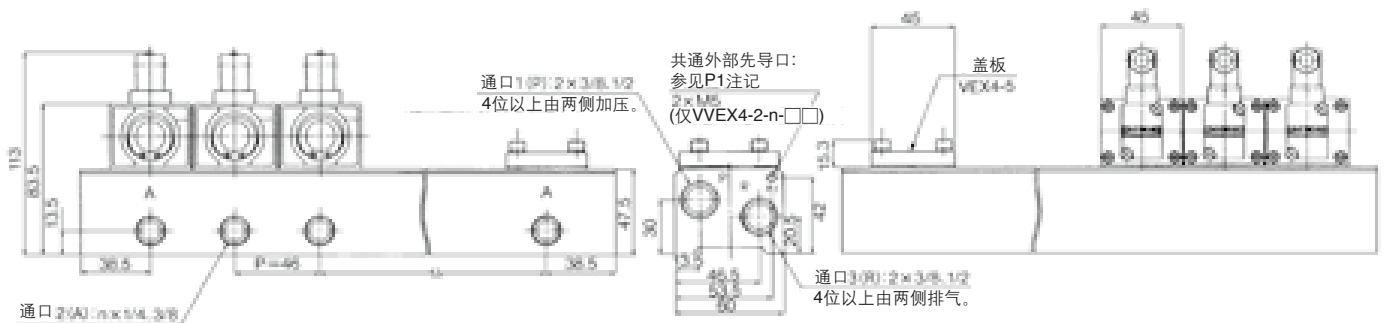
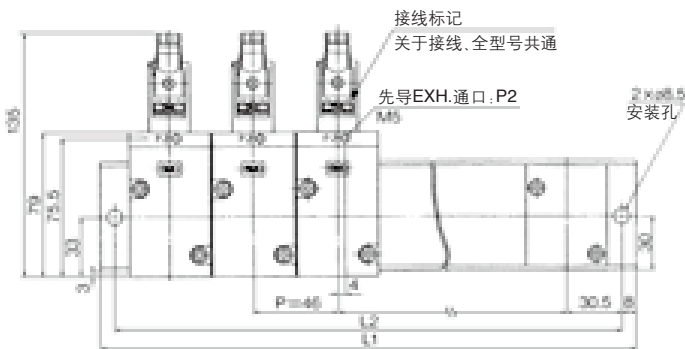


L尺寸	位数	2	3	4	5	6	7	8
L1		91	122	153	184	215	246	277
L2		76	107	138	169	200	231	262

P1注记

内部先导式与共通外部先导式的外观区分。
P1: 用共通外部先导通道(M5螺纹)的有无来区分。
内部先导式……………P1: 无M5螺纹
共通外部先导式……………P1: 有M5螺纹

VVEX4



L尺寸	位数	2	3	4	5	6
L1		123	169	215	261	307
L2		107	153	199	245	291

P1注记

内部先导式与共通外部先导式的外观区分。
P1: 用共通外部先导通道(M5螺纹)的有无来区分。
内部先导式……………P1: 无M5螺纹
共通外部先导式……………P1: 有M5螺纹