

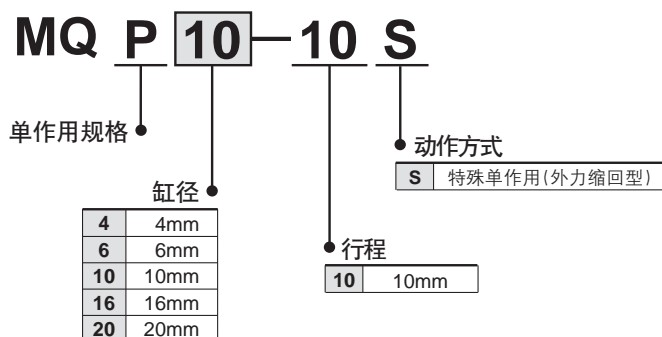
间隙密封

低摩擦气缸(单作用)

MQP系列

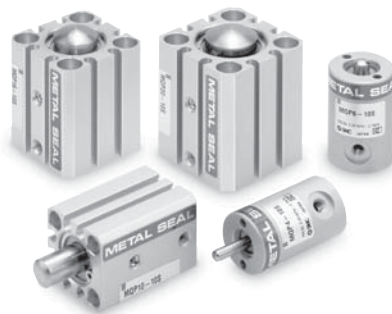
∅4、∅6、∅10、∅16、∅20

型号表示方法



注) MQP系列不带磁性开关。

规格



缸径 (mm)	4	6	10	16	20
密封构造	间隙密封				
动作方式	特殊单作用(外力缩回型)				
耐压试验压力	1.05MPa				
最高使用压力	0.7MPa				
最低使用压力 注1)	0.001MPa				
环境温度及使用流体温度	+5~+80°C				
给油 注2)	不要(不给油)				
行程长度公差	+1.0 0				
允许泄漏量	供给压力0.1MPa	100cm ³ /min以下			
	供给压力0.3MPa	500cm ³ /min以下			
	供给压力0.5MPa	1000cm ³ /min以下			

注1) 可动部质量除外。
注2) 关于给油参见P.22注意事项。

可动部质量及总质量表

单位: g

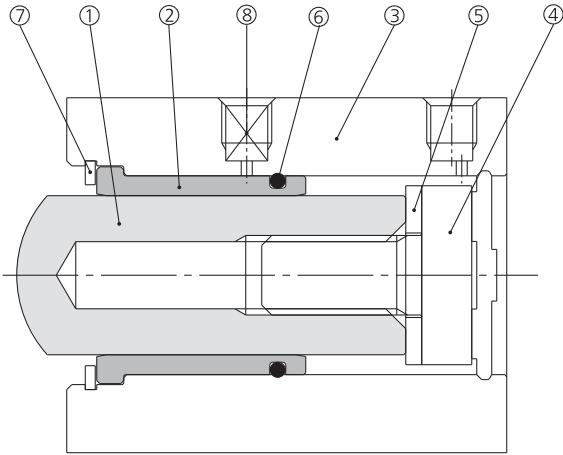
缸径(mm)	可动部质量	总质量
4	4	43
6	8	55
10	24	96
16	62	161
20	103	239

理论输出力表

单位: N

缸径 (mm)	受压面积 (mm ²)	使用压力 (MPa)						
		0.1	0.2	0.3	0.4	0.5	0.6	0.7
4	12.6	1.3	2.6	3.9	5.2	6.5	7.8	9.1
6	28.3	2.8	5.6	8.4	11.2	14.0	16.8	19.6
10	78.5	7.9	15.7	23.6	31.4	39.3	47.1	55.0
16	196.1	19.6	39.2	58.9	78.4	98.1	117.7	137.3
20	314.2	31.4	62.8	94.3	125.7	157.1	188.5	219.9

构造图

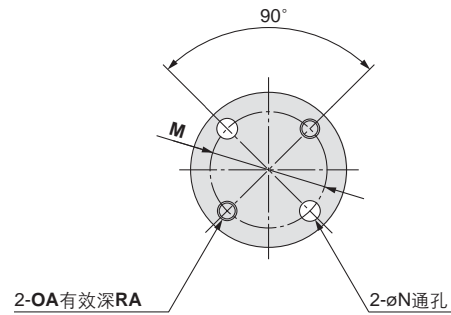
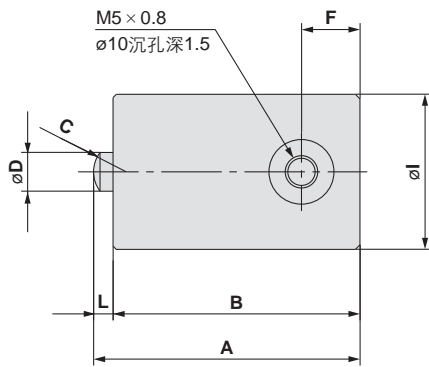


构成零部件

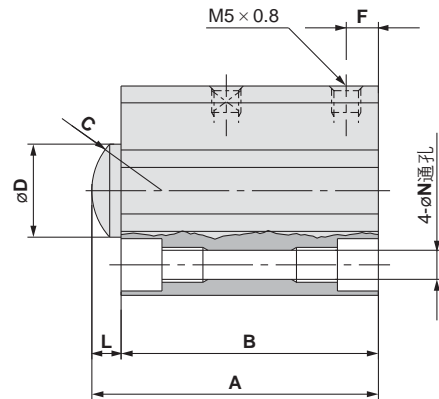
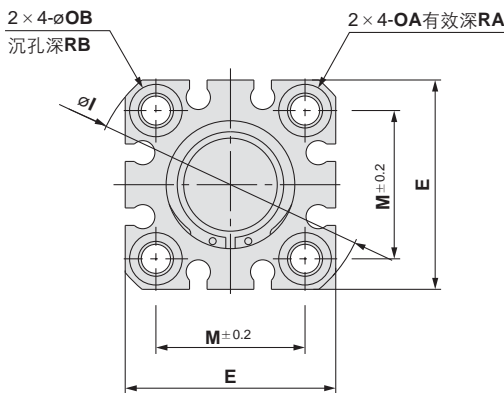
序号	零件名称	材质	备注
1	活塞杆	特殊不锈钢	
2	护套	特殊不锈钢	
3	缸筒	铝合金	硬质阳极氧化
4	螺钉	碳素工具钢	
5	缓冲垫	氟树脂	
6	O形圈	NBR	
7	弹性挡圈	碳素工具钢	镀镍
8	螺塞	碳素工具钢	镀镍

外形尺寸图

ø4·ø6



ø10·ø16·ø20



(mm)

缸径 (mm)	A	B	C	D	E	F	I	L	M	N	OA	OB	RA	RB
4	41	38	SR3	4	—	9	22	3	16	3.2	M3×0.5	—	6	—
6	41	38	SR5	6	—	9	24	3	18	3.2	M3×0.5	—	6	—
10	46.5	41.5	SR8	10	29	5.5	38	5	20	3.5	M4×0.7	6.5	7	4
16	49	44	SR12	16	36	5.5	47	5	25.5	5.4	M6×1.0	9	10	7
20	52.5	47.5	SR15	20	40	5.5	52	5	28	5.4	M6×1.0	9	10	7