

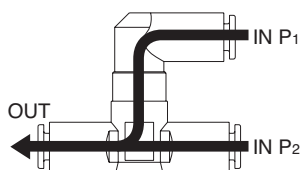
中继元件 / 带快换接头双压阀

VR1211F 系列

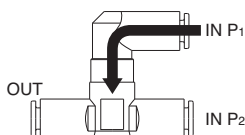
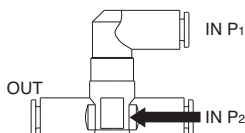
空气压信号系统管路中的控制用中继元件。



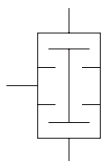
仅P1、P2两方都供气时，OUT侧才有输出。
不同压力的场合，低压侧的压力从OUT侧输出。



仅P1、P2的任一方供气，
OUT侧便没有输出。



图形符号



规格

型 号	适合管子外径					
	米制			英制		
	3.2	4	6	1/8"	5/32"	1/4"
VR1211F	●	●	●	●	●	●

规格

耐压试验压力	1.5MPa
最高使用压力	1.0MPa
最低作动压力	0.05MPa
环境温度及使用流体温度	-5~60°C (但未冻结)
注1) 适合管子材质	尼龙、软尼龙、聚氨酯

注1) 注意软尼龙、聚氨酯的最高使用压力。

(参见Best Pneumatics No.⑥。)

注2) 标准品上的黄铜件全变成无电解镀镍规格。

(是无铜离子对应品。)

流量及有效截面积

型号		VR1211F			
适合管子 外径	米制	ø3.2	ø4	ø6	-
	英制	ø1/8"	ø5/32"	-	ø1/4"
IN→OUT	流量 ℓ/min(ANR)	100	120	150	170
	有效截面积 mm ²	1.5	1.8	2.3	2.6

注1) 流量是压力0.5MPa、温度20°C的值。

型号表示方法

VR 12 1 1 F - 06

1 | 1/8基准

阀体大小

双压阀

带快换接头

适合管子外径

米制

23	ø3.2 ※
04	ø4
06	ø6

英制

01	ø1/8"
03	ø5/32"
07	ø1/4"

※ ø3.2使用ø1/8"的管子。

VM □

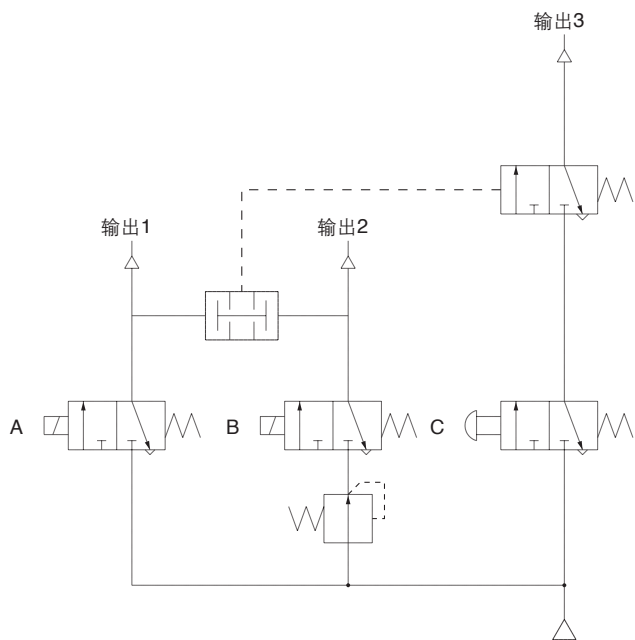
VMG

VR □

VH □

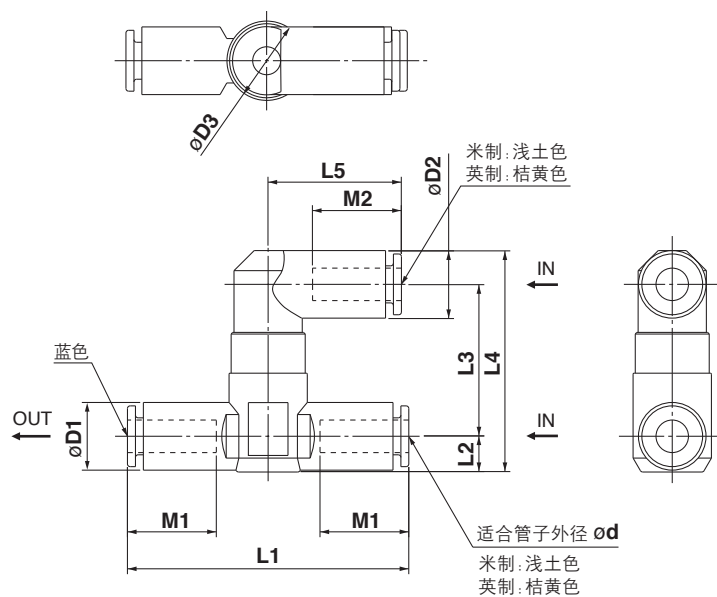
VR1211F 系列

使用回路例



- 压力条件不同的A及B都ON时，输出1及输出2便ON。
- 当输出1、输出2在ON状态时，C一旦ON，输出3便ON。
- A或B的任一方OFF时，C即使ON，输出3也没有输出。

外形尺寸图



米制

型号	d	D1	D2	D3	L1	L2	L3	L4	L5	M1	M2	质量 g
VR1211F-23	3.2	11.4	8.4		52	6.2	25.7	36.1	17.5	12.7	12.9	26.4
VR1211F-04	4	11	10.4	14.8	53	6.8	26.6	37.8	21.9	16.5	15.8	20.8
VR1211F-06	6	12.8	12.8		53.2		28.8	41.9	25.2	16.8	16.8	25.0

英制

型号	d	D1	D2	D3	L1	L2	L3	L4	L5	M1	M2	质量 g
VR1211F-01	1/8"	11.4	8.4		52	6.2	25.7	36.1	17.5	12.7	12.9	26.4
VR1211F-03	5/32"	11	10.4	14.8	53	6.8	26.6	37.8	21.9	16.5	15.8	20.8
VR1211F-07	1/4"	13.2	13.2		54.4	7.1	28.8	42.5	25.6	16.8	16.8	27.0