

GZ系列截止閥



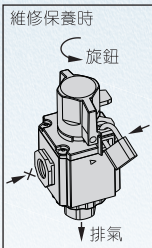
符號



產品特性

- 1、模塊式設計，配支架可與G系列三聯件組合使用；
- 2、該閥可作手動三通閥使用；
- 3、工作指示標識(EXH./SUP.)可目視確認；
- 4、該閥符合OSHA(美國勞動安全衛生標準局)

制訂的關於操作者安裝的標準：維修、保養機械時，應用殘壓排除閥在關閉氣源的同時可排除殘壓。在該作業中，第三者的無意操作會使後段管路加壓、氣缸等機械突然作動，這將導致作業者受傷。故規定：凡用于此目的必須加鎖，以防止第三者無意操作致使作業者受災。



規格

型號	GZ200-06	GZ200-08	GZ300-08	GZ300-10	GZ300-15	GZ400-10	GZ400-15
工作介質	空氣						
接管口徑	PT1/8	PT1/4	PT1/4	PT3/8	PT1/2	PT3/8	PT1/2
排氣口徑	PT1/4		PT3/8		PT1/2		
作動方式	手控						
位置數	三口二位						
使用壓力範圍	0~0.9MPa(0~130psi)						
最大耐壓力	1.5MPa(215psi)						
使用溫度範圍	-20~70°C						
操作角度	90°						
適用三聯件型號	GC200-06	GC200-08	GC300-08	GC300-10	GC300-15	GC400-10	GC400-15

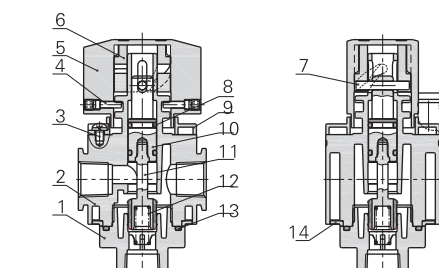
訂購碼

GZ300 10 G

系列代號	牙型代碼	接管口徑
GZ200: 200系列截止閥	空白: PT牙	GZ200 06: PT1/8
GZ300: 300系列截止閥	T: NPT牙	GZ200 08: PT1/4
GZ400: 400系列截止閥	G: G牙	08: PT1/4
		GZ300 10: PT3/8
		15: PT1/2
		GZ400 10: PT3/8
		15: PT1/2

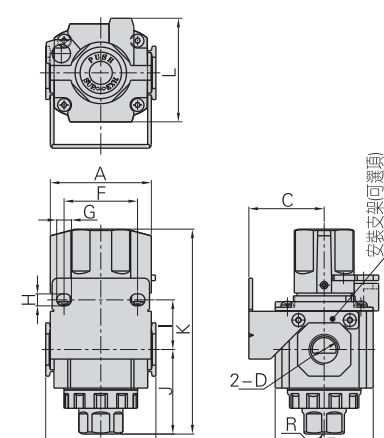
備注：與G系列三聯件合并使用時，需另加配安裝支架，具體訂購方式參考P158頁。

內部結構



序號	名稱	序號	名稱
1	閥帽	8	O型環
2	本體	9	上蓋
3	內六角圓頭螺絲	10	軸心
4	銷釘	11	塞頭
5	旋鈕	12	彈簧
6	螺旋板	13	O型環
7	銷	14	蓋板

外部規格



符號型號	GZ200		GZ300			GZ400	
	06	08	08	10	15	10	15
A	42	55			65		
B	47	60			75		
C	30	41			50		
D	PT1/8 PT1/4	PT1/4 PT3/8 PT1/2	PT3/8	PT1/2	PT3/8 PT1/2		
E	40	53.5			64		
F	27	40			55		
G	8.5	8			11		
H	5.5	6.5			8.5		
I	23	27			33.5		
J	36.5	46			58.5		
K	89	112.5			134		
L	42.5	56.5			66		
R	PT1/4	PT3/8			PT1/2		

GZ