

腳踏閥(五口二位)

4F系列



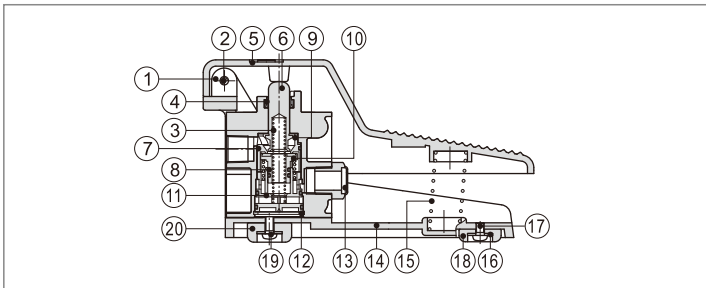
符號



產品特性

- 1、鋁質踏板，直動式設計，穩定可靠；
- 2、如換向保持時間較長，可選擇附鎖型；
- 3、鎖緊機構穩定可靠，解鎖輕巧迅速。但受結構尺寸限制，不可以承受頻繁的強力衝擊；
- 4、可選擇使用高強度塑料保護罩。

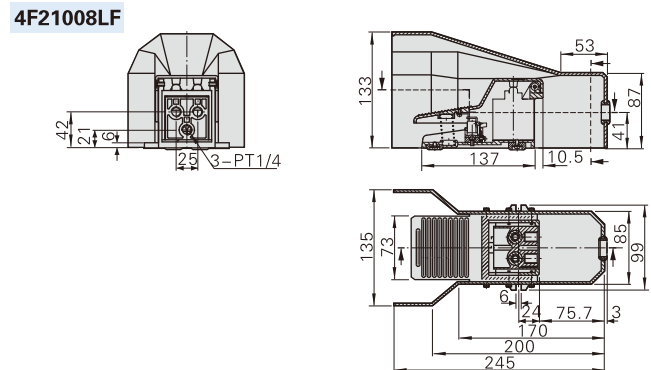
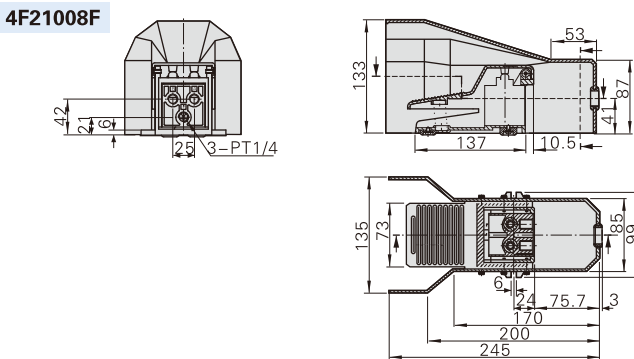
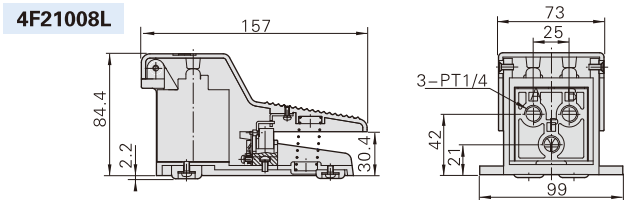
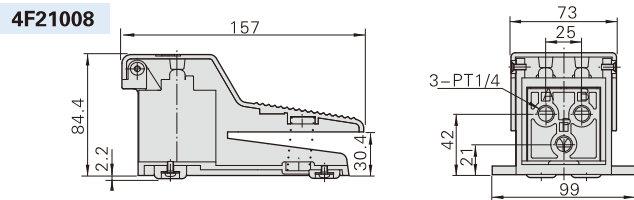
內部結構



序號	名稱	序號	名稱	序號	名稱	序號	名稱
1	軸銷	6	芯軸	11	底蓋	16	墊片
2	埋頭螺釘	7	O令	12	C形扣環	17	圓頭螺釘
3	彈簧	8	O令	13	消聲器	18	小腳墊
4	E形扣環	9	前蓋	14	底座	19	圓頭螺釘
5	踏板	10	活塞	15	彈簧	20	大腳墊

注意 ⚠️ 附鎖型應定期添加潤滑脂，以確保機構的正常運轉。

外部規格



規格

型號	4F210-08	4F210-08L	4F210-08F	4F210-08LF
工作介質	空氣 (經40μm以上濾網過濾)			
作動方式	腳踏控制直動式			
接管口徑 [注1]	PT1/4			
位置數	五口二位			
使用壓力範圍	0~1.0MPa(0~145psi)			
保證耐壓力	1.5MPa(215psi)			
工作溫度	-20~70℃			
本體材質	鋁合金			
潤滑	不需要			

[注1] 接管牙型有G牙、NPT牙可選。

成品訂購碼

4F210 08 L □



① 規格代號	② 接管口徑	③ 型式代碼	④ 牙型代碼
4F210: 五口二位腳踏閥	08: 1/4"	空白: 標準型 L: 附鎖型 F: 附護罩型 LF: 附鎖及護罩型	空白: PT牙 G: G牙 T: NPT牙